

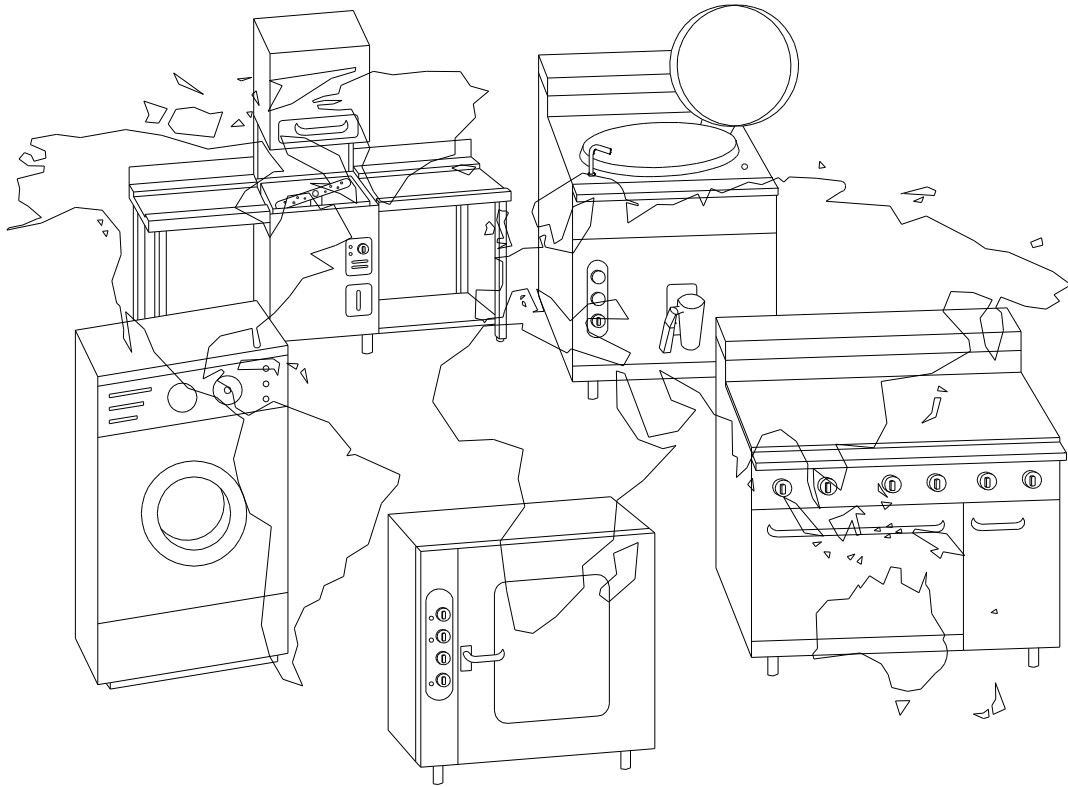
**Instrucciones generales para instalación, uso y
mantenimiento**

**Instructions générales pour l'installation, l'utilisation et
l'entretien**

General instructions for installation, use and maintenance

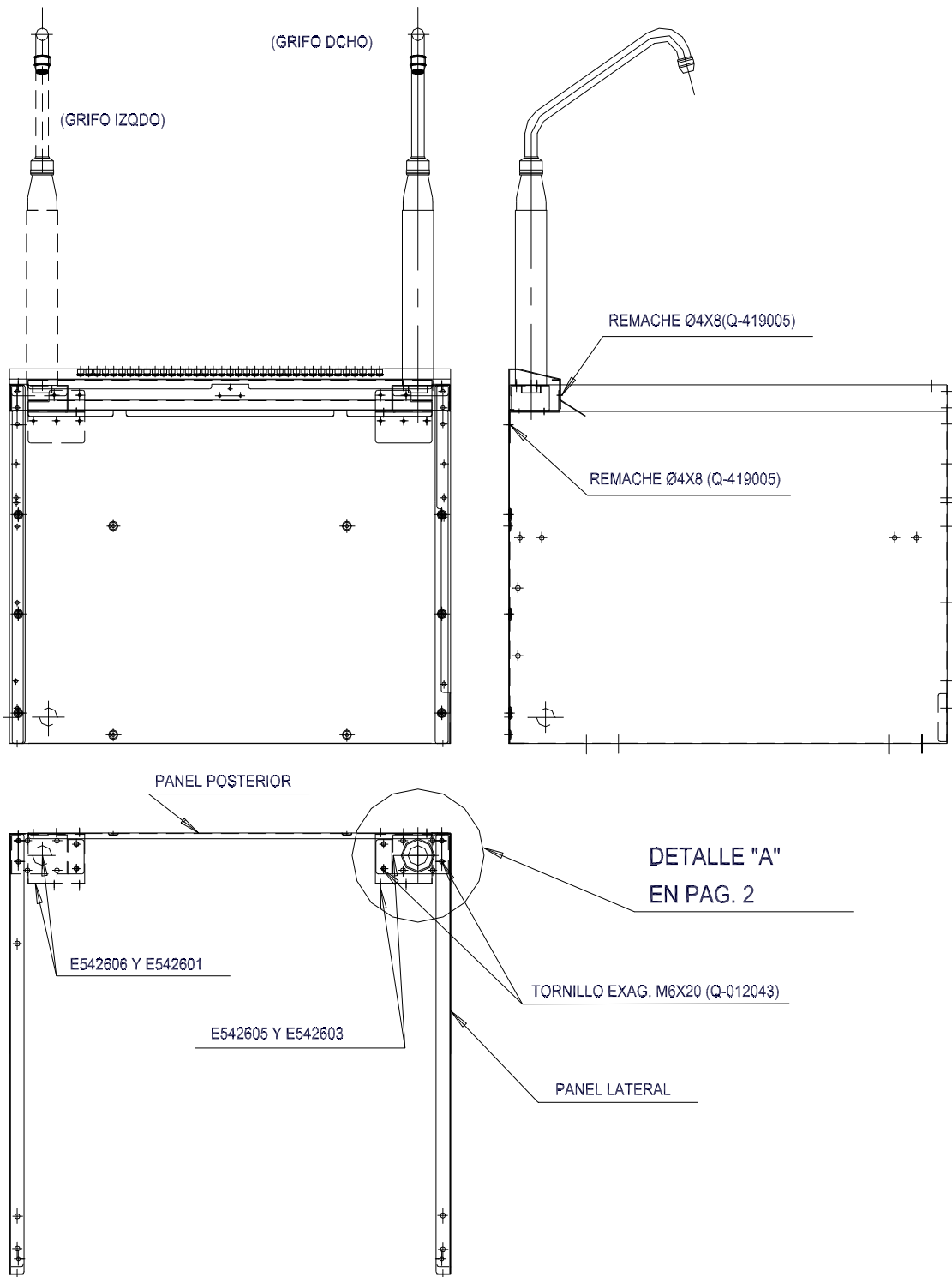
**Allgemeine bedienungsanleitung für Installation, Gebrauch
und Wartung**

Istruzioni generali per l'installazione, l'uso e la manutenzione

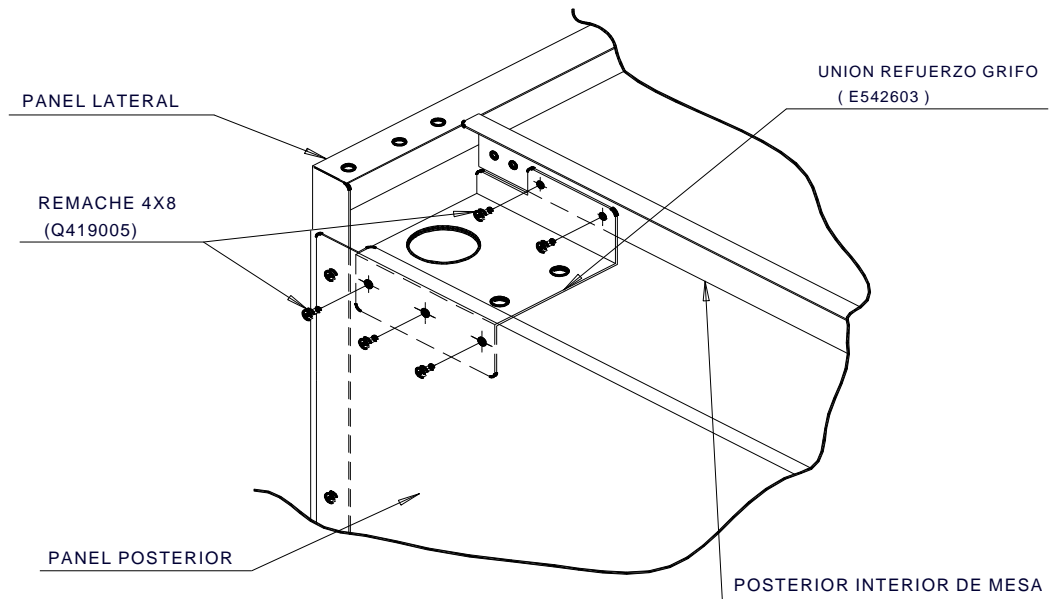


**MONTAJE DE GRIFO DE AGUA/
MONTAGE D'UN ROBINET D'EAU/
FITTING THE WATER TAP /
MONTAGE DES WASSERHAHNS/
MONTAGGIO DEL RUBINETTO DELL'ACQUA/**

MONTAGE DE GRIFO DE AGUA (IZQDA O DECHA)

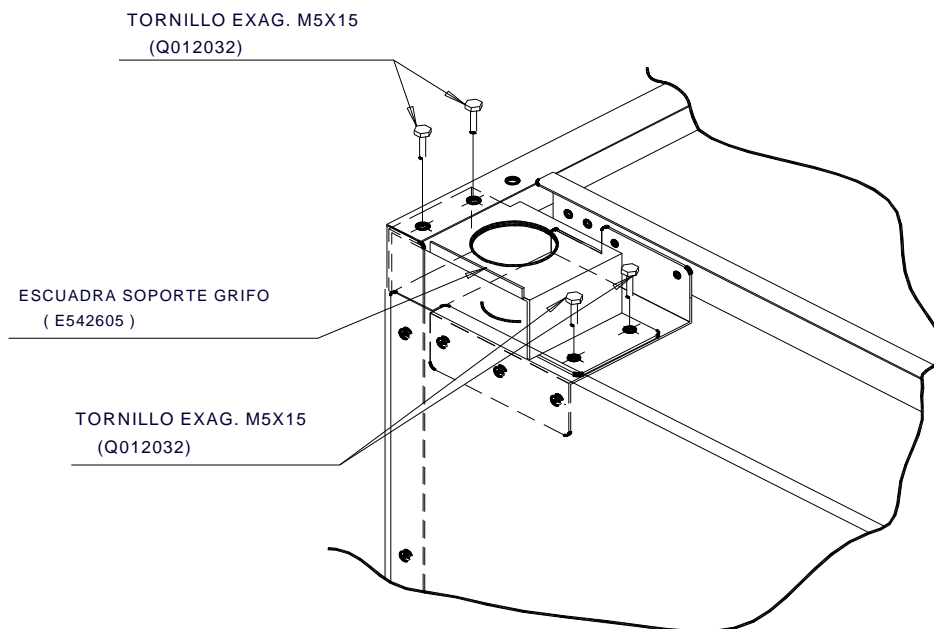


DETALLE " A "

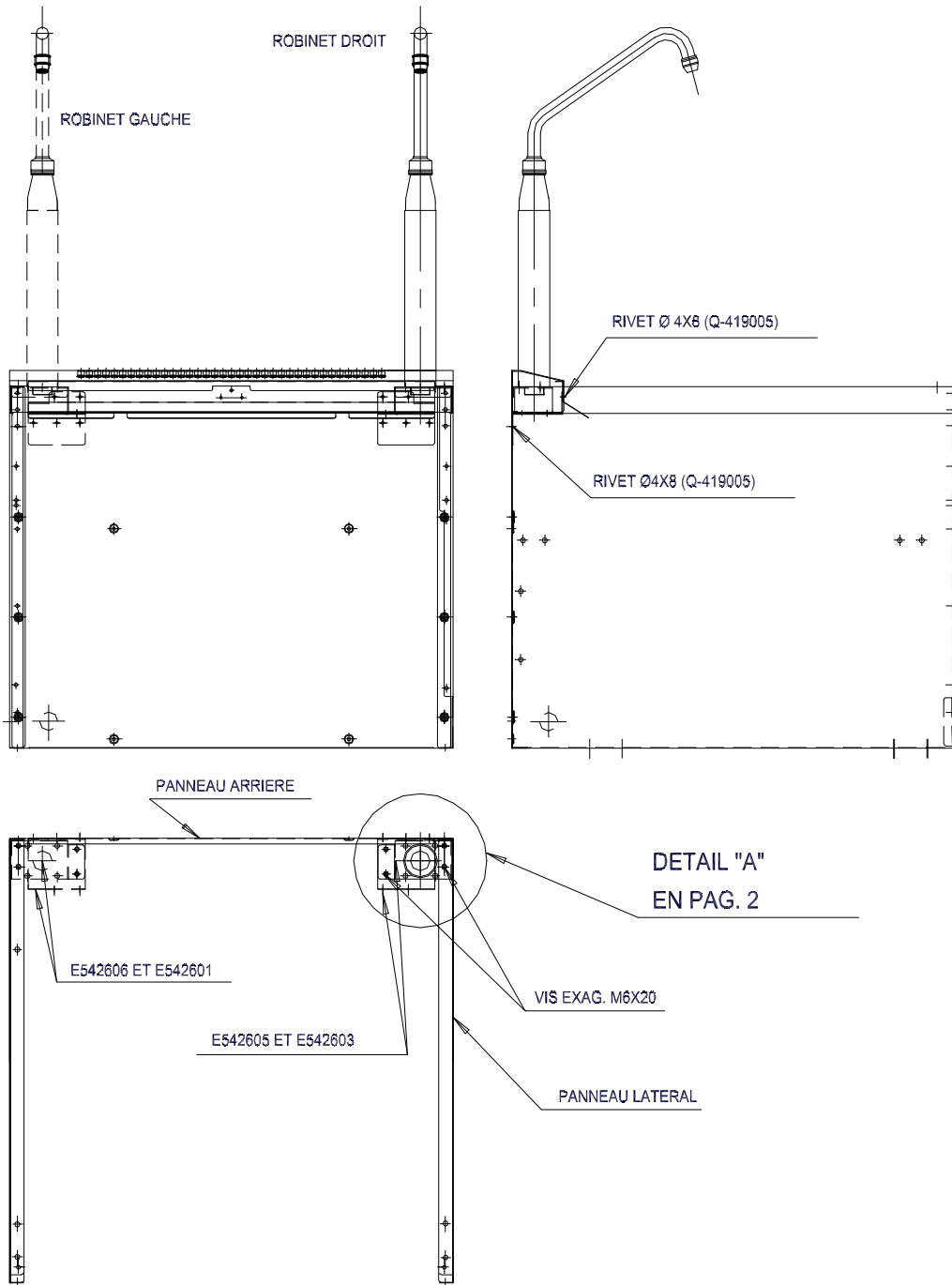


NOTA:

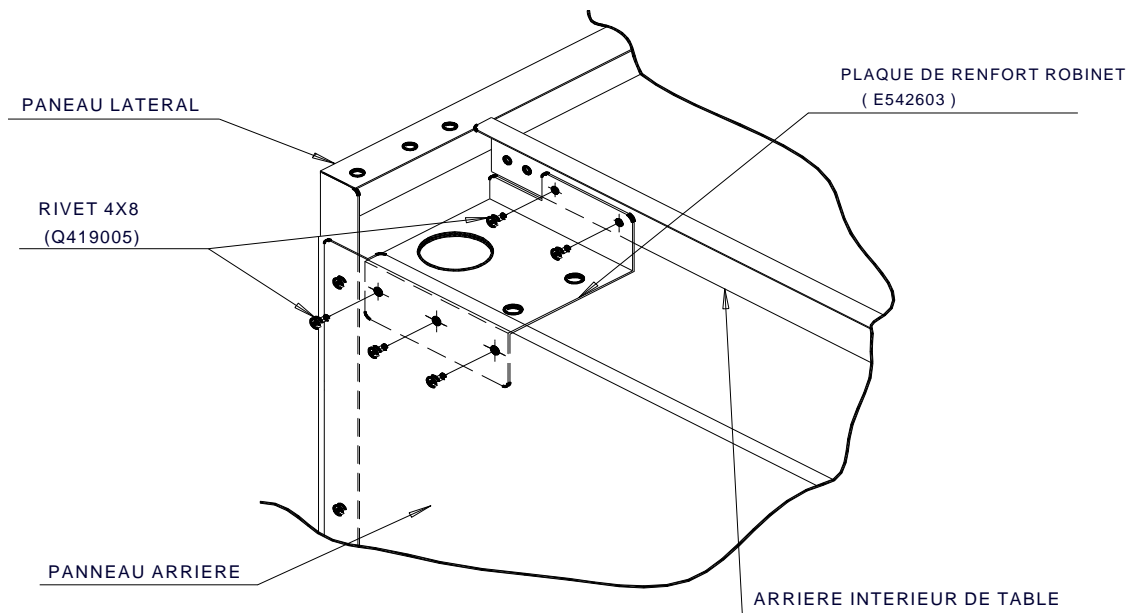
ANTES DE MONTAR LA ESCUADRA SOPORTE, SE INTRODUCIRÁ EL EMBELLECEDOR DE CHIMENEA POR LA PARTE INFERIOR DEL GRIFO, A CONTINUACIÓN, AMARRAR EL GRIFO A LA ESCUADRA SOPORTE Y POSTERIORMENTE ATAR LA ESCUADRA SOPORTE A LA UNION REFUERZO GRIFO.



MONTAGE D'UN ROBINET D'EAU

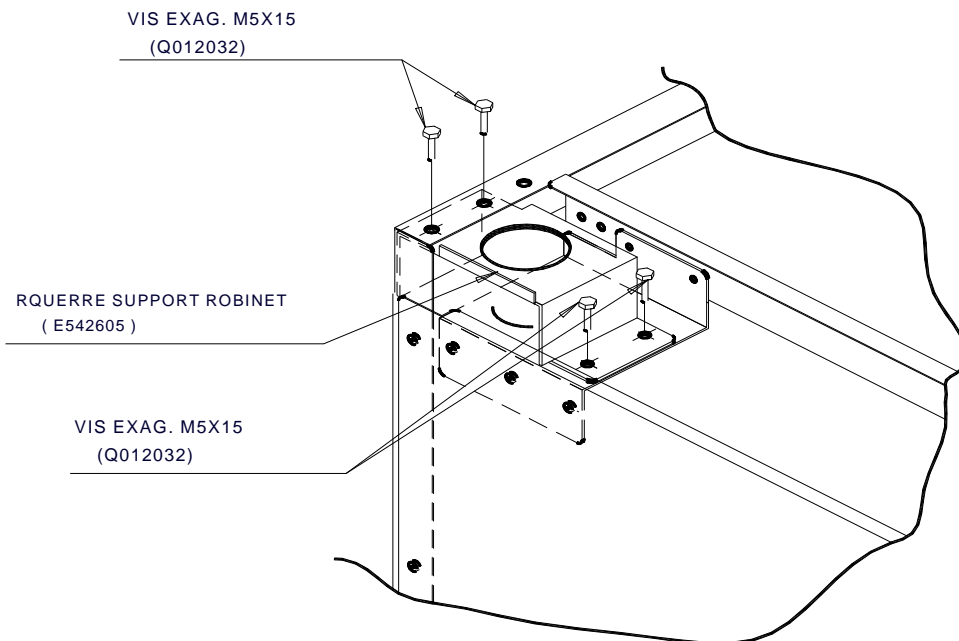


DETAIL " A "

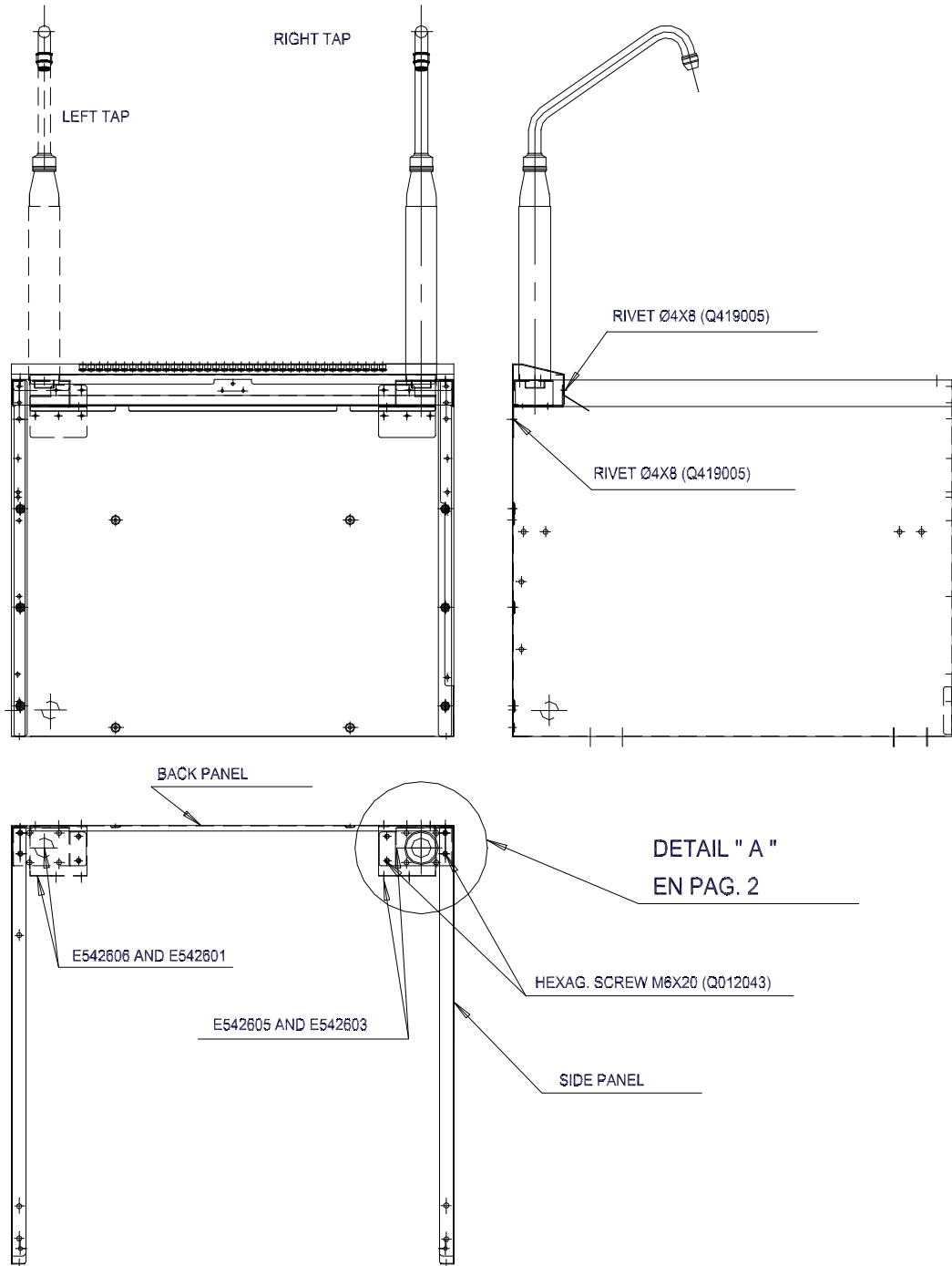


NOTE:

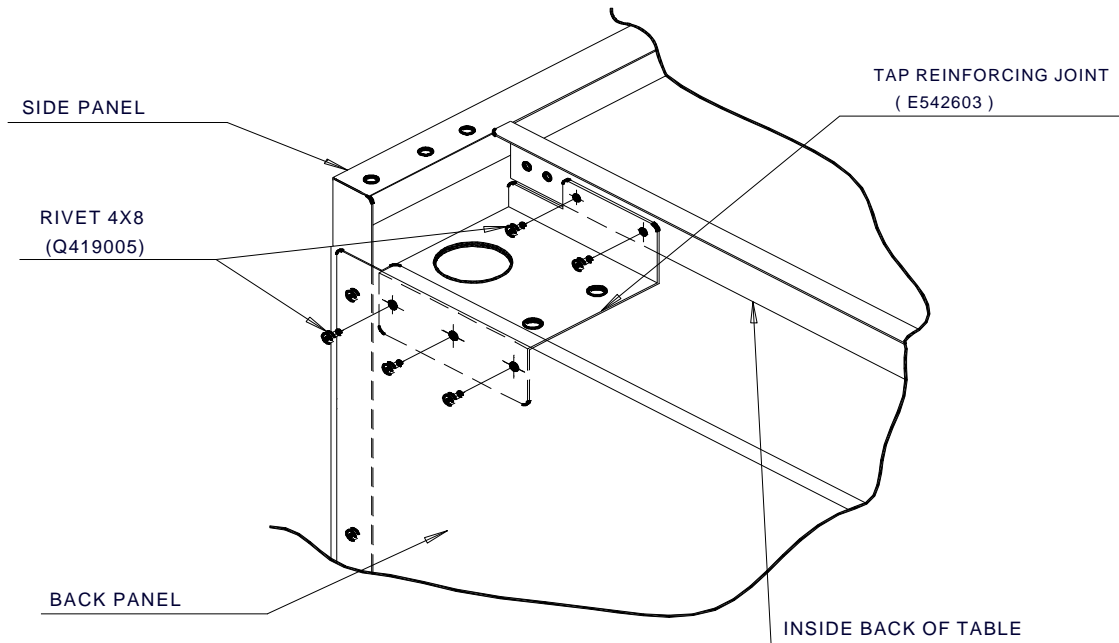
AVANT DE MONTER L'EQUERRE SUPPORT, INTRODUIRE L'ENJOLIVEUR DE CHEMINEE PAR LA PARTIE INFERIEURE DU ROBINET. FIXER ENSUITE LE ROBINET A L'EQUERRE SUPPORT, PUIS FIXER ENFIN L'EQUERRE SUPPORT A LA PLAQUE DE RENFORT ROBINET.



FITTING THE WATER TAP

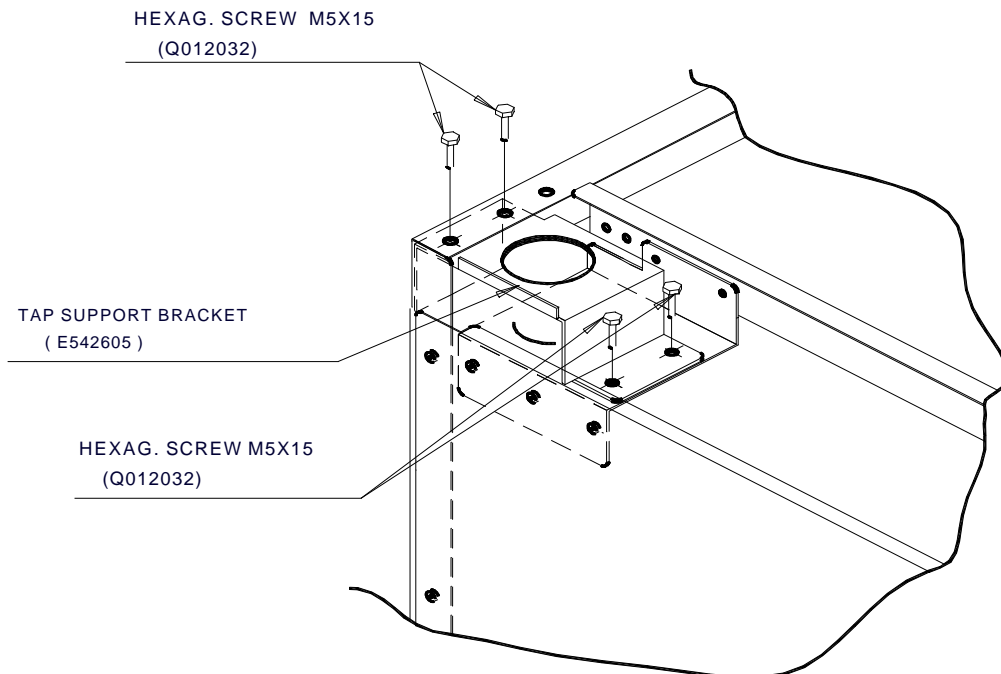


DETAIL " A "

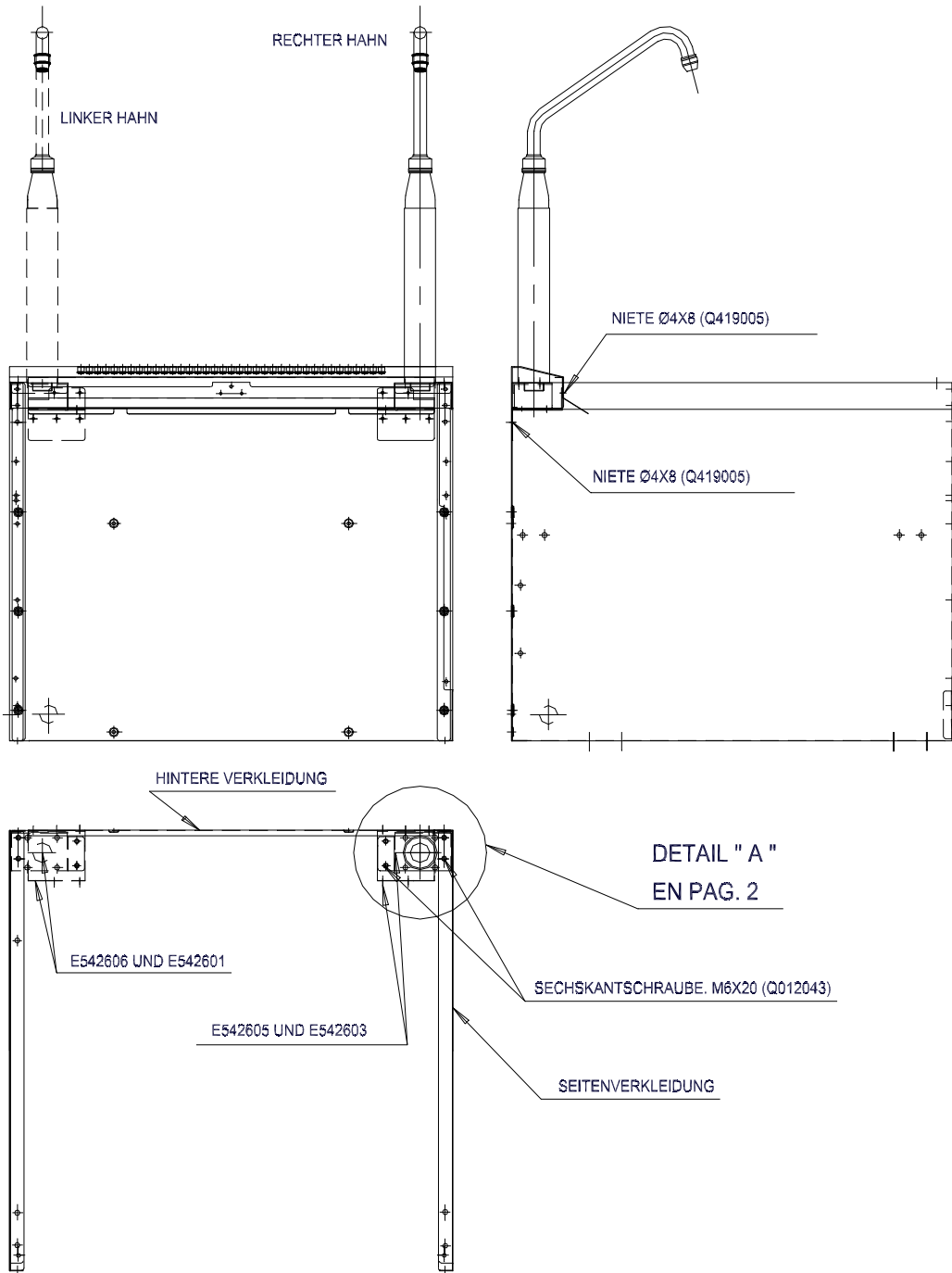


NOTE:

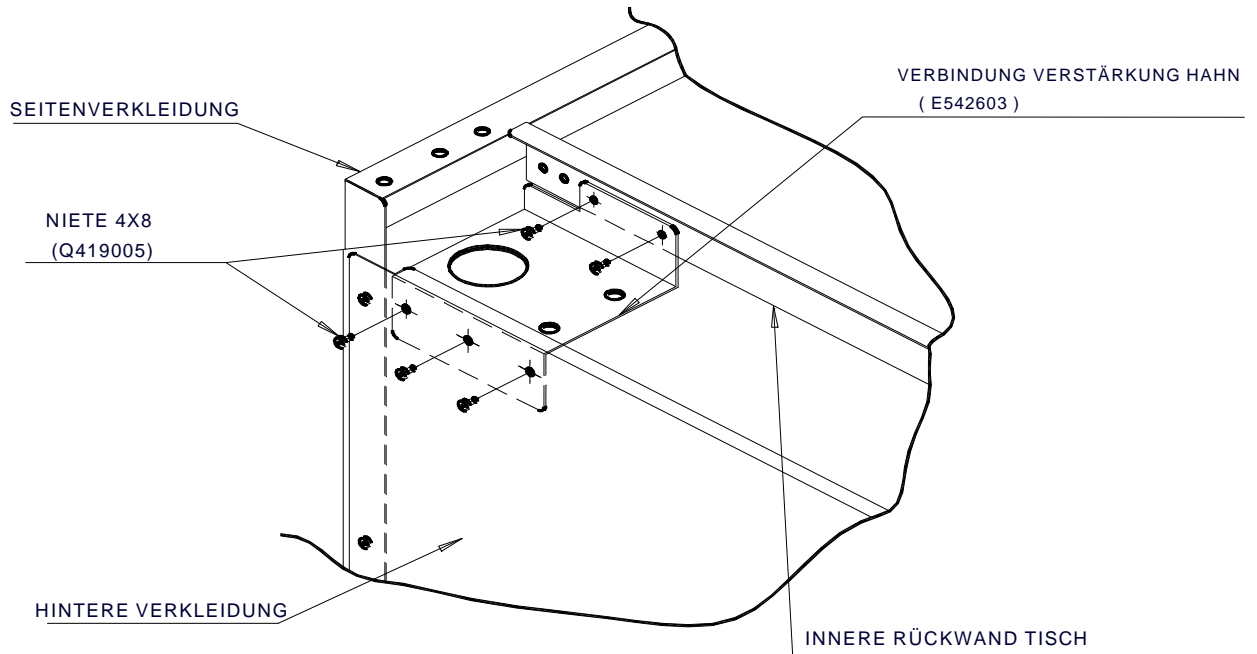
BEFORE FITTING THE SUPPORT BRACKET, FIT THE CHIMNEY COVER FROM THE BOTTOM PART OF THE TAP, THEN FIX THE TAP TO THE SUPPORT BRACKET AND FIX THE SUPPORT BRACKET TO THE TAP.



MONTAGE DES WASSERHAHNS

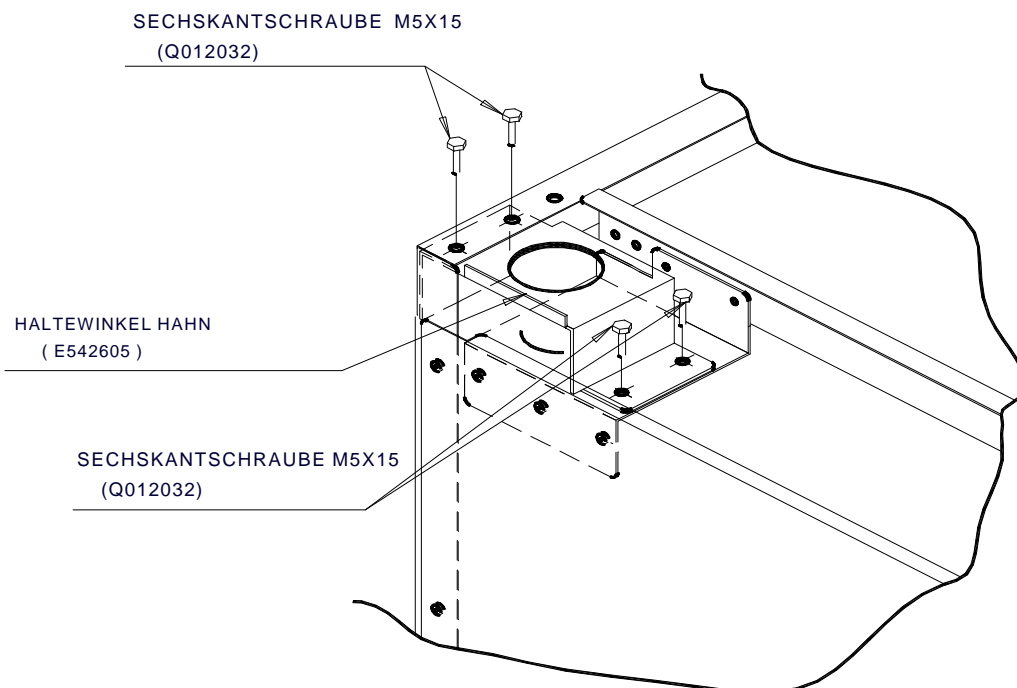


DETAIL "A"

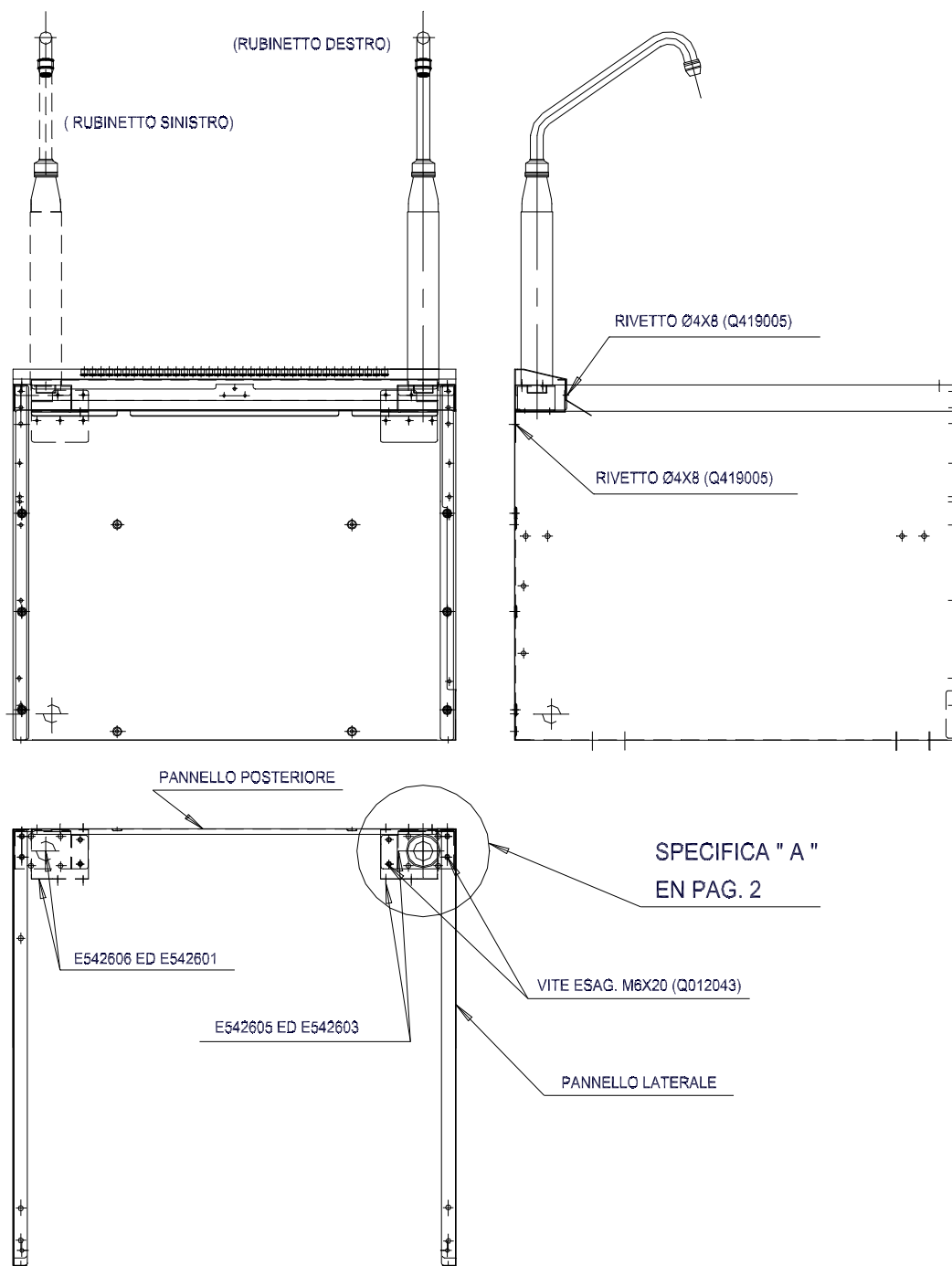


HINWEIS:

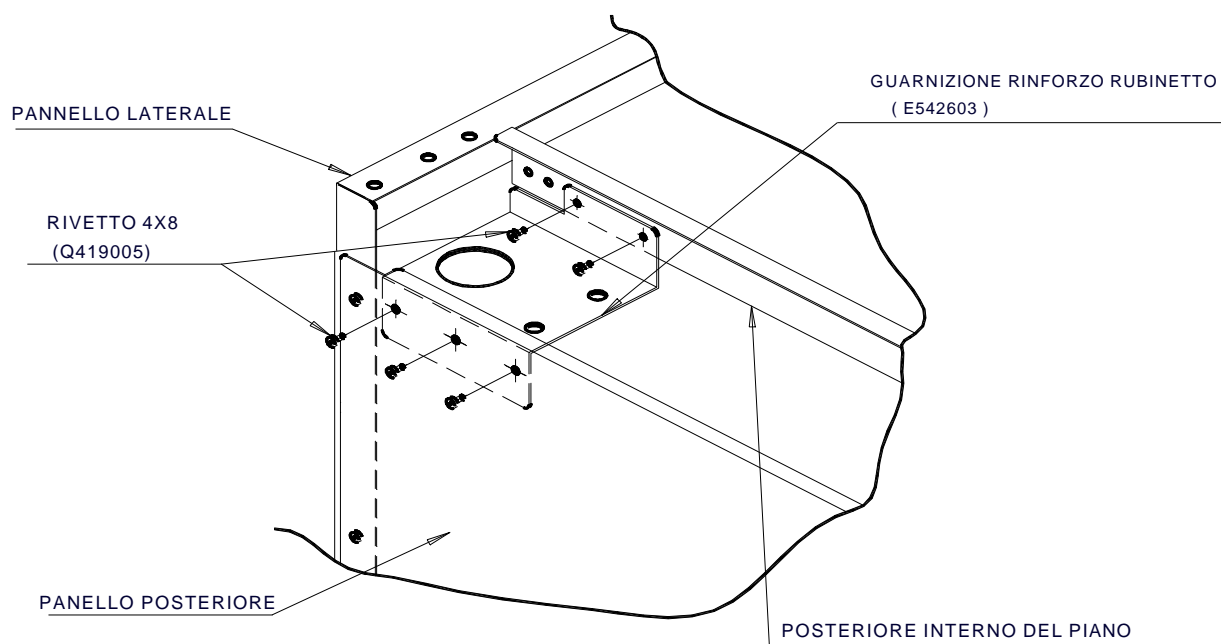
VOR DEM EINBAU DES HALTEWINKELS WIRD DIE ZIERBLENDE FÜR DEN ABLUFTKAMIN ÜBER DEN UNTERBEREICH DES HAHNS EINGEFÜHRT. ANSCHLIESSEND WIRD DER HAHN AM HALTEWINKEL BEFESTIGT UND DER HALTEWINKEL AN DER VERBINDUNG VERSTÄRKUNG HAHN.



COME MONTARE IL RUBINETTO DELL'ACQUA



SPECIFICA " A "



NOTA:

PRIMA DI PROCEDERE AL MONTAGGIO DELLA SQUADRA DI SOSTEGNO, BISOGNA INTRODURRE L'ELEMENTO DECORATIVO DEL CONDOTTO DI FUMO DALLA PARTE INFERIORE DEL RUBINETTO, IN DEGUITO, FISSARE IL RUBINETTO ALLA SQUADRA DI SOSTEGNO E, SUCCESSIVAMENTE, LEGARE LA SQUADRA DI SOSTEGNO ALLA GUARNIZIONE RINFORZO RUBINETTO.

